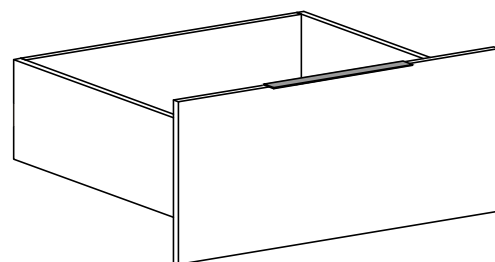
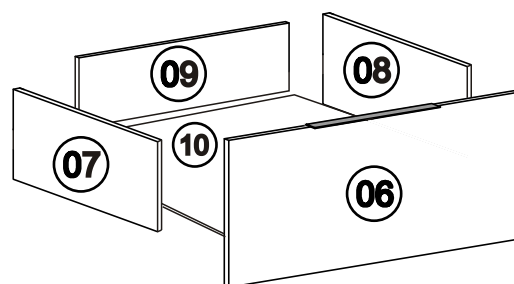
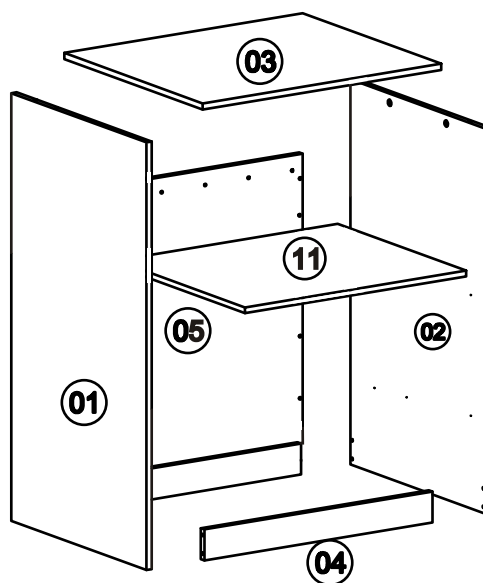
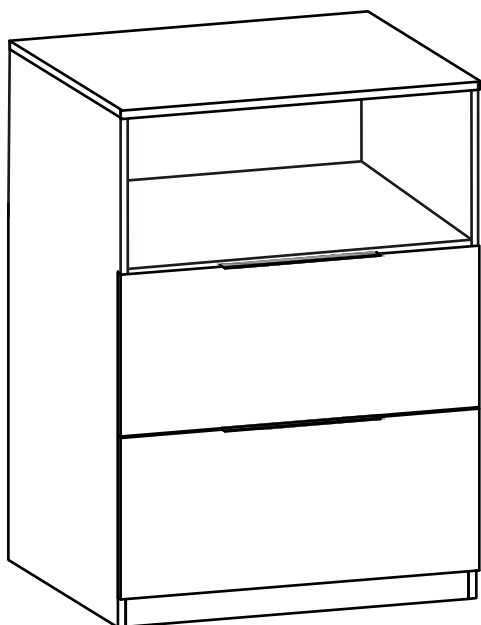


# noční stolek Vario 2

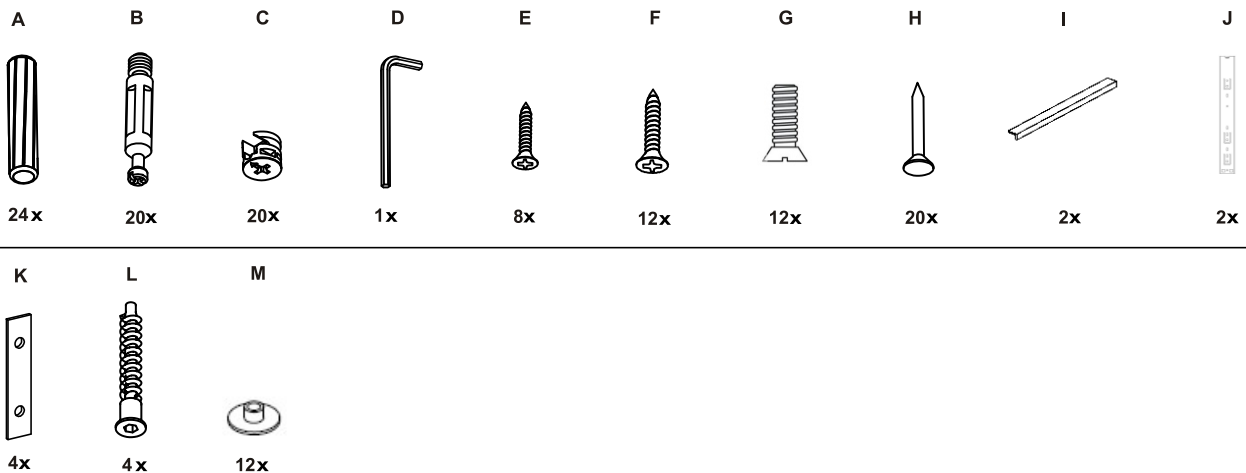


## Komponenty:

01. bok levý	532x380	1ks
02. bok pravý	532x380	1ks
03. plát	451x400	1ks
04. sokl	414x60	2ks
05. záda sololak bílý	515x439	1ks
06. předek zásuvky	444x170	2ks
07. zásuvka bok levý	351x100	2ks
08. zásuvka bok pravý	351x100	2ks
09. zásuvka zadek	351x100	2ks
10. dno zásuvky	343x361	2ks
10. příčka	414x374	1ks

# Noční stolek VARIO 2

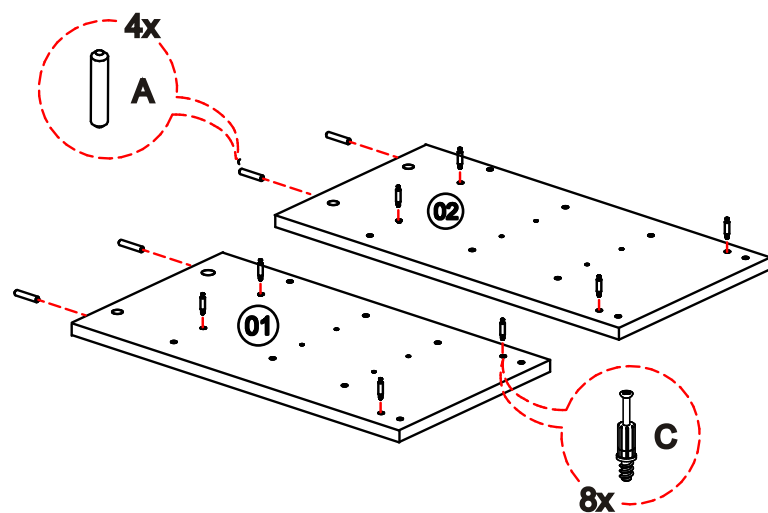
## KOVÁNÍ



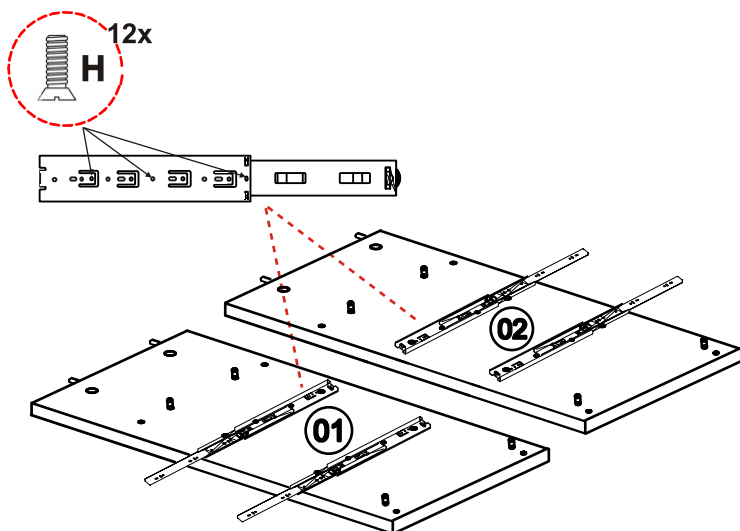
### Seznam komponentů

A	Typl	24ks
B	Šroub excentru	20ks
C	Ma excentru	20ks
D	Klíčka imbus	1ks
E	Vrut 3x16	8ks
F	Vrut 3,5x16	12ks
G	Eurošroub 4,2x16	12ks
H	Hřebíky	20ks
I	Úchytka	2ks
J	Pojezd plnovýsuv 35cm	2ks
K	Kluzák	4ks
L	Konfirmát	4ks
M	Krytka excentru	12ks

## Krok 1

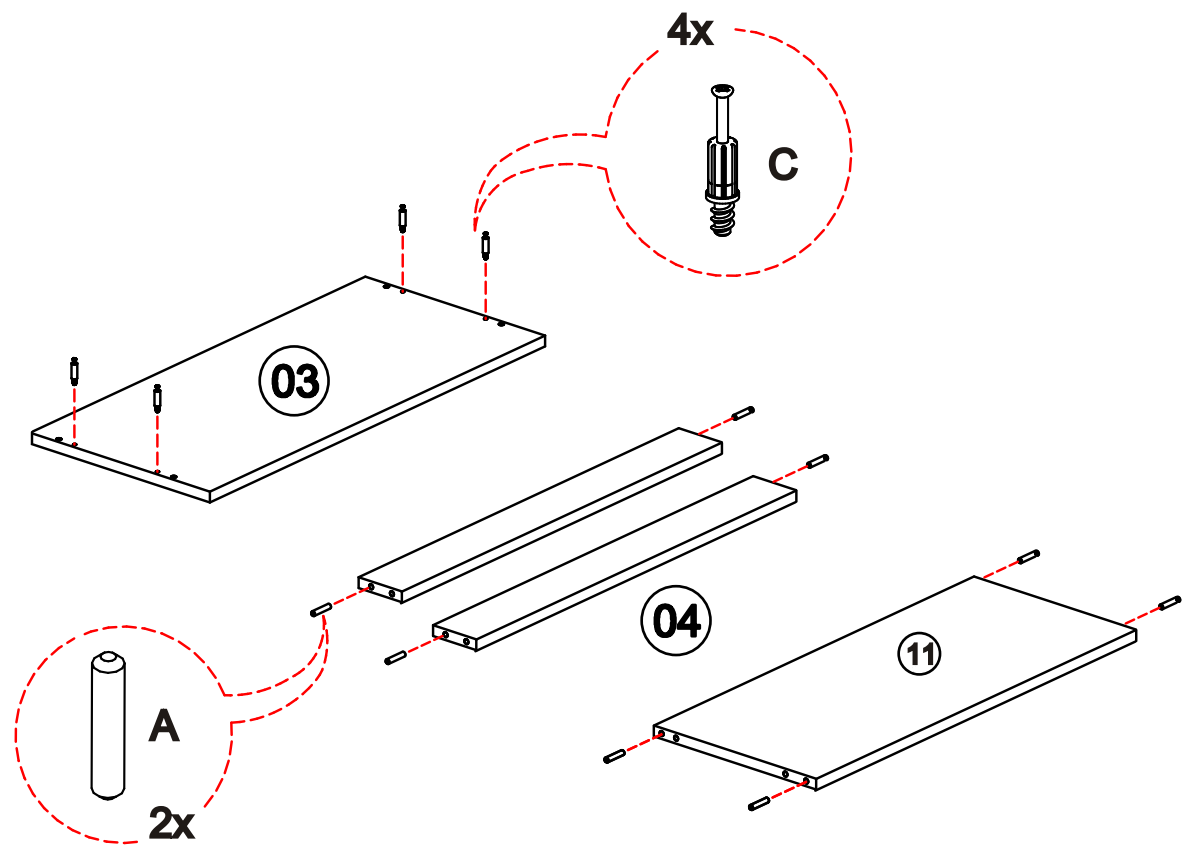


## Krok 2

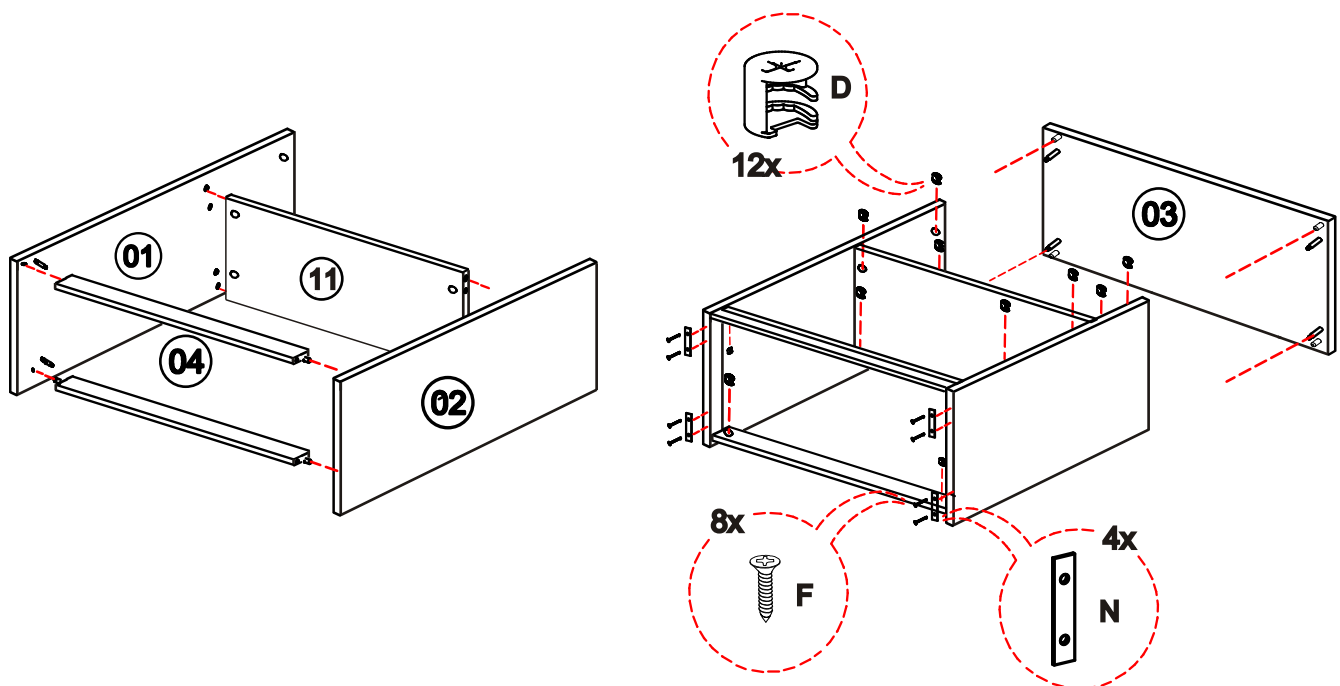


Montáž nábytku doporučujeme provést odborným montážníkem.

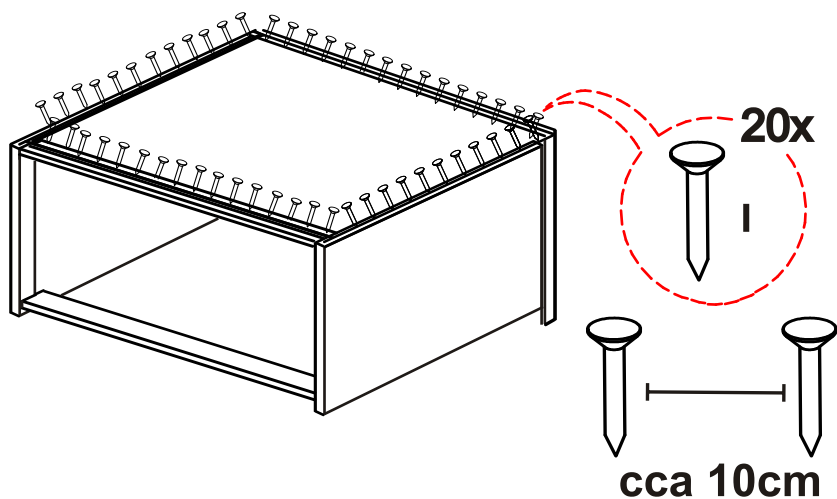
## Krok 3



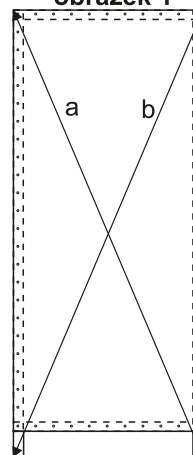
## Krok 4



# Krok 5



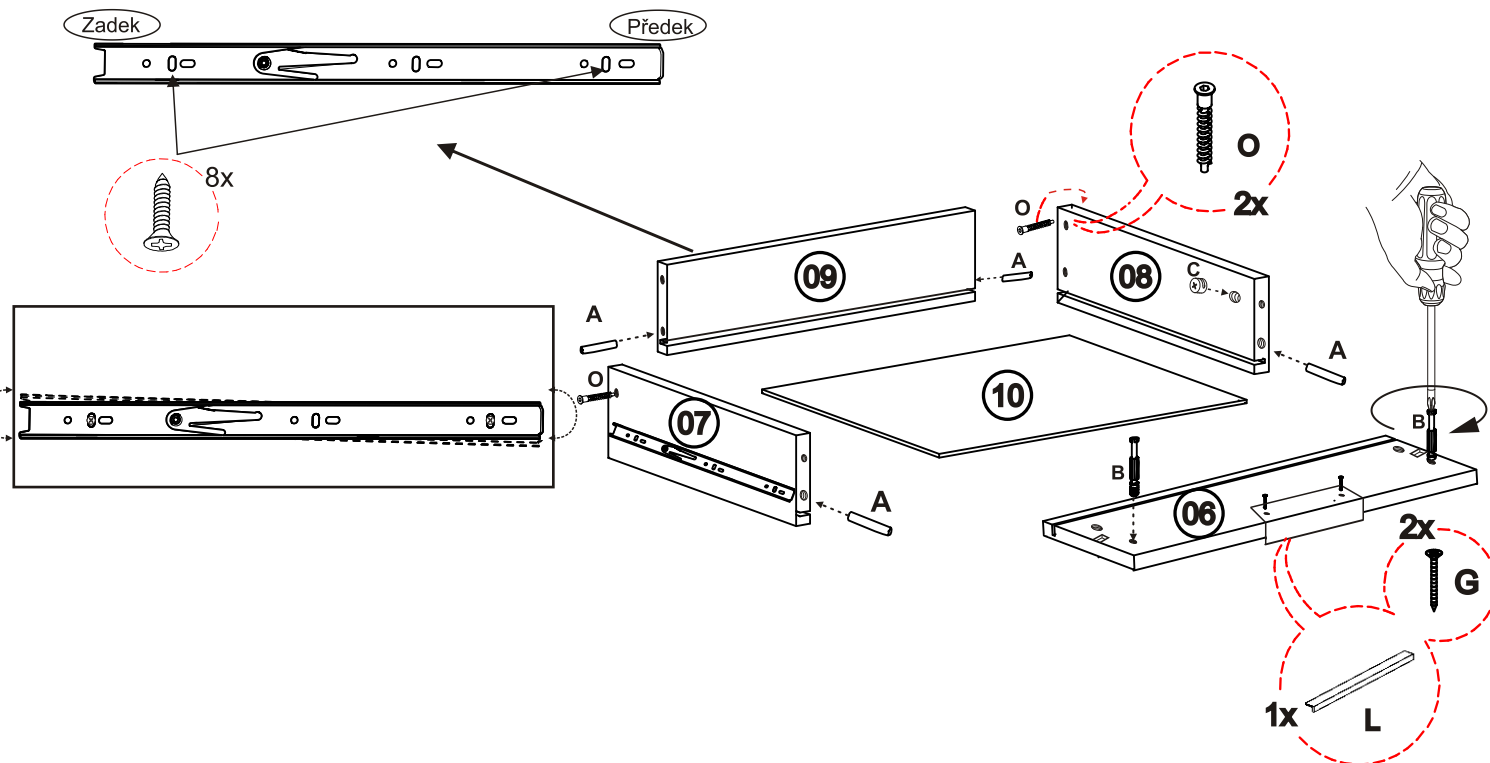
obrázek 1



Při montáži  
zad dbát na  
stejně  
úhlopříčky

**a=b !!!**

# Krok 6



## Krok 7

